

Instrukcja obsługi dla użytkownika siłowników BOB21

Normy bezpieczeństwa

- Nie przebywać w polu działania bramy.
- Nie pozwalać żeby dzieci bawiły się pilotami od bramy lub przebywały w pobliżu jej skrzydeł.
- W przypadku stwierdzenia nieprawidłowego działania automatyki nie należy próbować samemu jej naprawiać, tylko wezwać autoryzowany serwis.

Odblokowanie ręczne i awaryjne

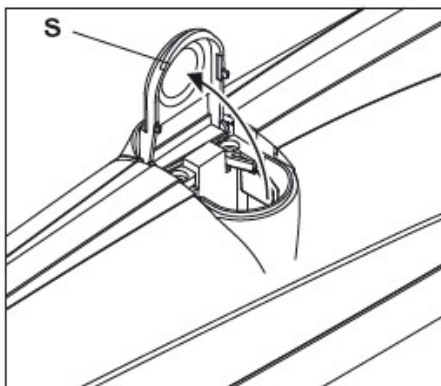
W przypadku braku energii elektrycznej jeżeli Państwa siłownik nie jest wyposażony w akumulator zasilający lub w przypadku uszkodzenia można otworzyć bramę ręcznie w sposób podany niżej. Odblokowanie w tryb ręczny można przeprowadzić tylko kiedy skrzydło bramy jest nieruchome.

- Otworzyć klapkę ochronną (S) mechanizmu odblokowującego (rys. A).
- Wprowadzić specjalny klucz odblokowujący (L) dostarczony razem z napędem i przekrócić go o 90°, jak wskazuje rys. B dla napędu prawego lub jak wskazuje rys. C dla napędu lewego.
- W tym momencie jest już możliwe ręczne otwieranie/zamykanie skrzydła bramy.
- W celu przywrócenia funkcjonowania automatycznego, należy przestawić klucz odblokowujący do pozycji początkowej oraz przesunąć ręcznie skrzydła bramy.
- Usunąć dźwignię odblokowującą i zamknąć klapkę ochronną.

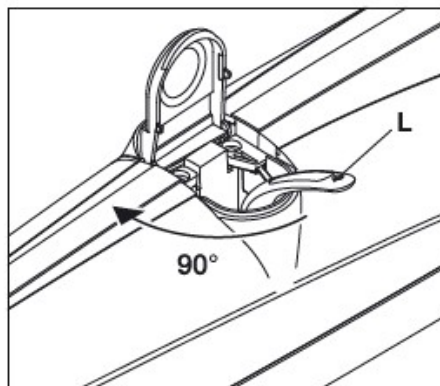
UWAGA, WAŻNE !

W celu przywrócenia normalnego działania napędu należy zaszprzeglić napędy przy pomocy klucza (L) i **BEZWGLĘDNI**e przesunąć ręcznie skrzydła bramy aż do momentu usłyszenia charakterystycznego dźwięku (klik!) świadczącego o zaszprzegleniu mechanizmu. Ze względu na dużą moc urządzenia, uruchomienie siłownika przy pomocy pilota bezpośrednio po zaszprzegleniu z pominięciem manewru ręcznego i bez usłyszenia tzw. kliku może skutkować uszkodzeniem koła zębatego siłownika

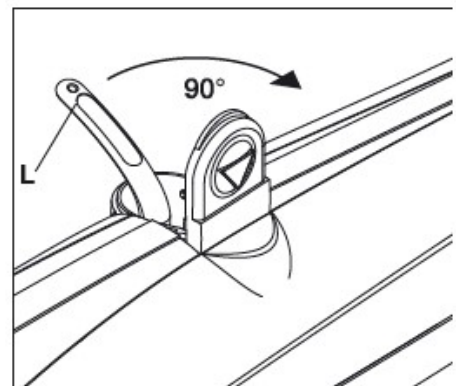
Rys. A



Rys. B



Rys. C



Eksploatacja automatycznej bramy

W celu poprawnego funkcjonowania automatyki Beninca używaj wyłącznie oryginalnych akcesori. Do sterowania bramą przeznaczony jest oryginalny pilot Beninca. Po naciśnięciu przycisku na pilocie brama rozpocznie manewr otwierania. Przecięcie linii fotokomórek w fazie zamykania spowoduje zatrzymanie skrzydeł oraz odwrócenie kierunku pracy siłowników.

Co zrobić gdy...

Problem	Przyczyny	Rozwiązanie
Automatyka nie działa	Nie podłączone zasilanie	Sprawdź czy centrala jest pod napięciem
	Fotokomórki się nie "widzą"	Sprawdź czy pomiędzy fotokomórkami nie ma żadnej przeszkody
	Brak zasilania centrali	Sprawdź stan bezpieczników w przydomowej skrzynce elektrycznej
Automatyka nie reaguje na pilota	Pilot nie został zapamiętany	Wezwać serwis
	Bateria jest na wyczerpaniu(dioda na pilocie szybko miga)	Wymień baterię w pilocie
Brama zatrzymuje się w fazie otwierania lub zamykania, zmienia kierunek posuwu na kilka sekund a potem staje	Aktywne wejście fotokomórki	Sprawdź podłączenie fotokomórek
Brama nie zamyka się	Przeszkoda między fotokomórkami lub uszkodzone fotokomórki	Usuń przeszkodę lub wymień fotokomórki
Lampa ostrzegawcza nie świeci	Przepalony bezpiecznik	Wymienić bezpiecznik
	Uszkodzona płytka LED	Wymienić lampę

Konserwacja

- Sprawdzać okresowo skuteczność działania urządzenia ręcznego odblokowania w sytuacji awaryjnej.
- W żadnym wypadku nie należy próbować naprawiać urządzenia, ponieważ mogłoby to być przyczyną wypadków; w tym celu należy wezwać uprawnionego technika.
- Motoreduktor nie wymaga stałej konserwacji, niemniej jednak należy okresowo sprawdzać stan działania urządzeń bezpieczeństwa oraz innych elementów, których zużycie mogłoby spowodować sytuacje niebezpieczne.
- Okresowo sprawdzać czy wszystkie elementy napędu są dobrze zamocowane oraz skontrolować ślady zużycia lub ewentualne uszkodzenia kabli, mocowań

Utylizacja

Zabrania się wyrzucania niniejszego wyrobu razem z odpadami gospodarstw domowych, gdyż niektóre komponenty składowe mogłyby okazać się szkodliwe dla środowiska naturalnego i zdrowia ludzkiego, jeżeli nie zostałyby prawidłowo usunięte. Zużyte urządzenie powinno być, zatem, dostarczone do odpowiednich ośrodków zajmujących się selektywną zbiórką odpadów lub do sklepu w chwili zakupu nowego urządzenia. Nielegalne usunięcie odpadów przez użytkownika powoduje zastosowanie sankcji administracyjnych przewidzianych przez obowiązujące przepisy.